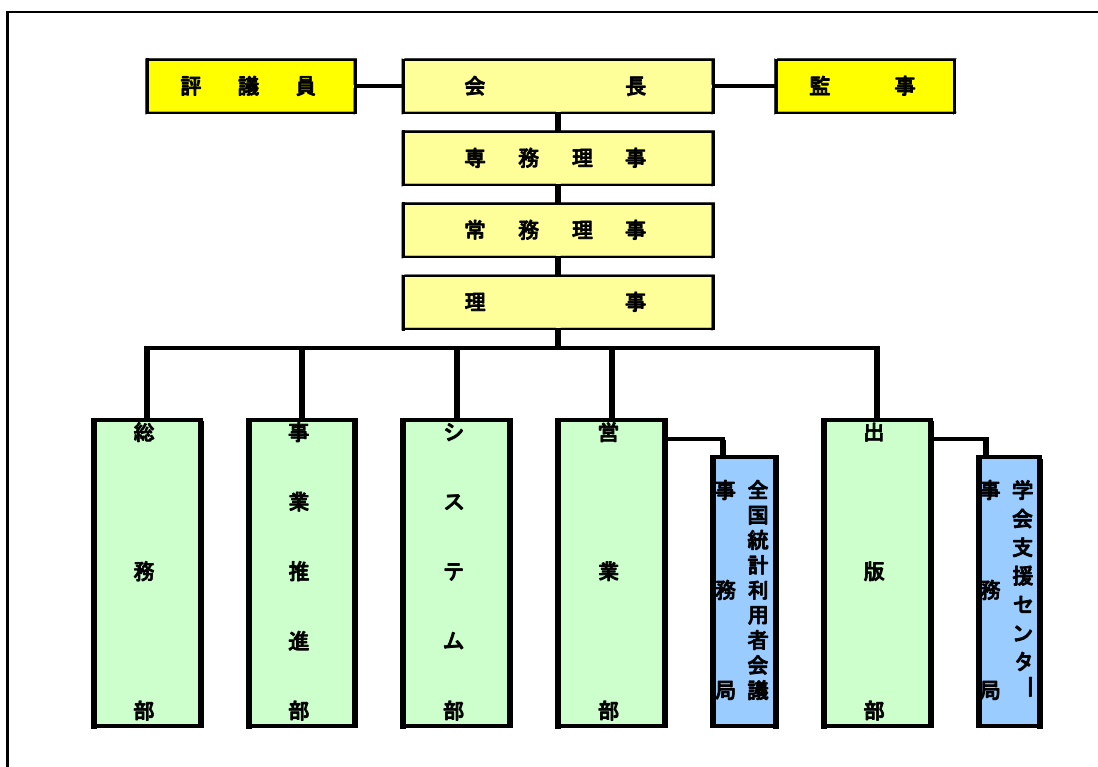


◆組織図



◆事業概要

【システム部】

システム部では、統計情報の利用に関するコンサルティング、電算処理システムの開発、データプロセッシング、利用者のオーダーに即した市町村・集落分析、予測・シミュレーション等の他、電算化がなじまない分野のマニュアル処理等を専門のスタッフを配置し受託しております。

また、農林水産業の生産・環境・経営等に関する調査・研究分野について受託している他、農林水産統計に関する国際関係業務にも取り組んでおります。

< TEL03-3492-2948 FAX03-3492-2545 >

● システム業務

- ・農林水産業に関する各種統計データの電算処理システムの設計、開発及び各種の電算処理業務。
- ・農林水産統計調査の分析・加工システム及び経営診断・改善システム開発の受託。
- ・パソコン用ソフト開発等の受託。

● データ利用・コンサルティング業務

- ・農林水産統計情報の収集・蓄積並びにインターネット等により提供する情報の編集・データ変換、登録。
- ・各種電子媒体(磁気テープ、光磁気ディスク、FD、CD-ROM等)による統計データ等の整備・蓄積・提供。
- ・統計情報の加工・分析及び統計情報利用に関するコンサルティング。

● 調査・研究業務

- ・地域分析、予測、計画策定等に関する情報処理及び研究、分析。

- ・GIS(地理情報システム)を使った分析地図の作成、課題抽出、マーケティングリサーチ。
- ・地域における情報化推進のための支援。アンケート調査及び実態調査の設計分析、解説。

● 国際業務

- ・開発途上国の農林水産統計情報整備についての技術協力、状況調査。
- ・外国の農林水産統計情報、資料の収集・整備。

【出版部・営業部】

事業推進部・出版部・営業部では、農林水産統計書の啓蒙・普及を図るために創立以来、出版事業を当会の中心的な事業に据えて取り組んでまいりました。今日では農林水産業関係の統計書をはじめ学術書、雑誌等、年間約200点を発行しております。なかでも約50年にわたって「農林統計調査」をわが国唯一の農林統計の啓蒙・普及誌として発刊したのをはじめ、農林水産省の広報誌「AFF」等も刊行し、農林行政の広報の面にも寄与して来ました。このような出版物での情報提供にあわせて、会員制による農林水産統計情報のレファレンスやデータの利用の方法等について、広くご相談に応じております。

<出版部> TEL03-3492-2950 FAX03-3492-2942

- センサス関係統計書
 - ・農業・林業・漁業の各センサス結果報告書の刊行。
- 年次統計書
 - ・農業経営動向統計、農畜産物生産費、作物統計等、年次統計書の刊行。
- 統計資料、記念誌、パンフレット等の印刷物の製作、各種調査表の設計、印刷。
- 白書
 - ・図説食料・農業・農村、森林・林業・水産業白書等の刊行
- 学術誌
 - ・歴史と経済(旧土地制度史学)、農業経営研究等4学会誌の刊行。
- 単行本
 - ・農政、農業経済、食料等学術書等の普及・啓蒙書の刊行他、学術関係書の翻訳等。
- 各種冊子の作成・印刷、自費出版サポート
 - ・PR誌・広報誌の作成、印刷、CD-ROM作成、自費出版のサポート。

【学会支援センター事務局】

学術団体の事務代行、WEBサイトの管理代行、メーリングリスト提供。

<営業部> TEL 03-3492-2987 FAX03-3492-2942

全国各県の農林統計協会及び一般書店等を通じて官公庁、学校、諸団体等に普及販売。

【全国統計利用者会議事務局】TEL03-3492-5122 FAX03-3492-2942

農林水産統計を中心とする政府公表の統計資料、情報、速報の定期配布を会員制で行う統計情報サービスの専門機関です。会員には民間企業、農業関連団体、自治体、試験研究機関、大学、図書館など法人、個人を問わずどなたでも加入できます。また、統計・情報に関する照会、質問に対する回答、統計利用セミナーの開催などのコンサルタント活動及び各種メディアによる統計・情報の提供を行っています。さらに、弊会の各業務分野の総合的窓口として、会員の要望を承っております。